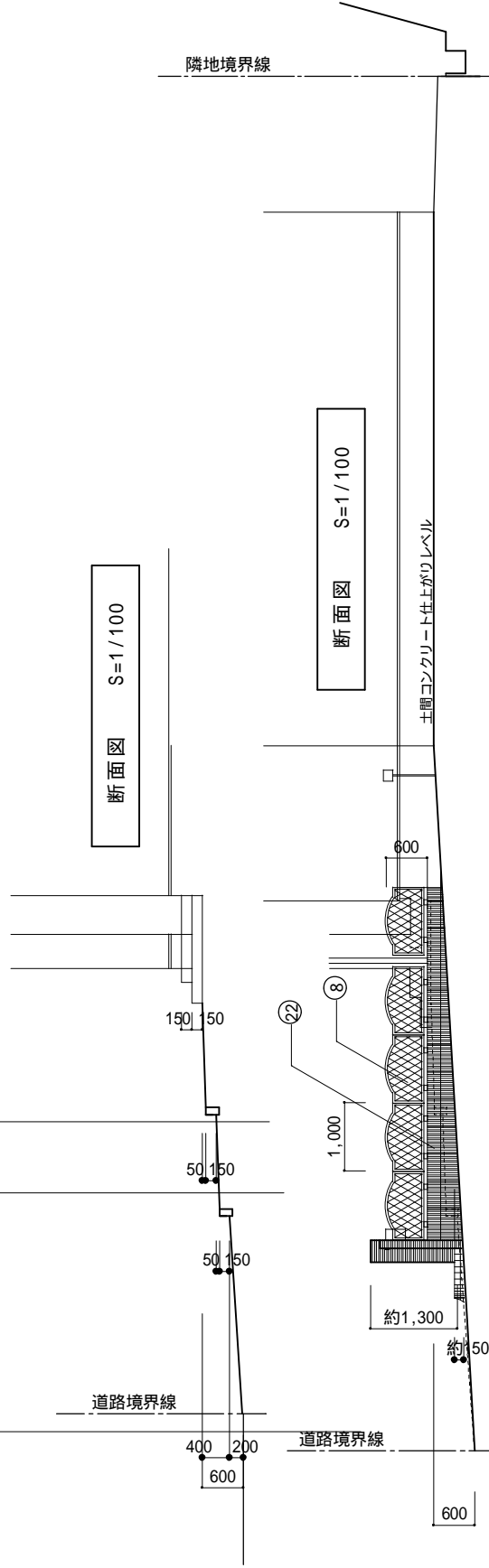
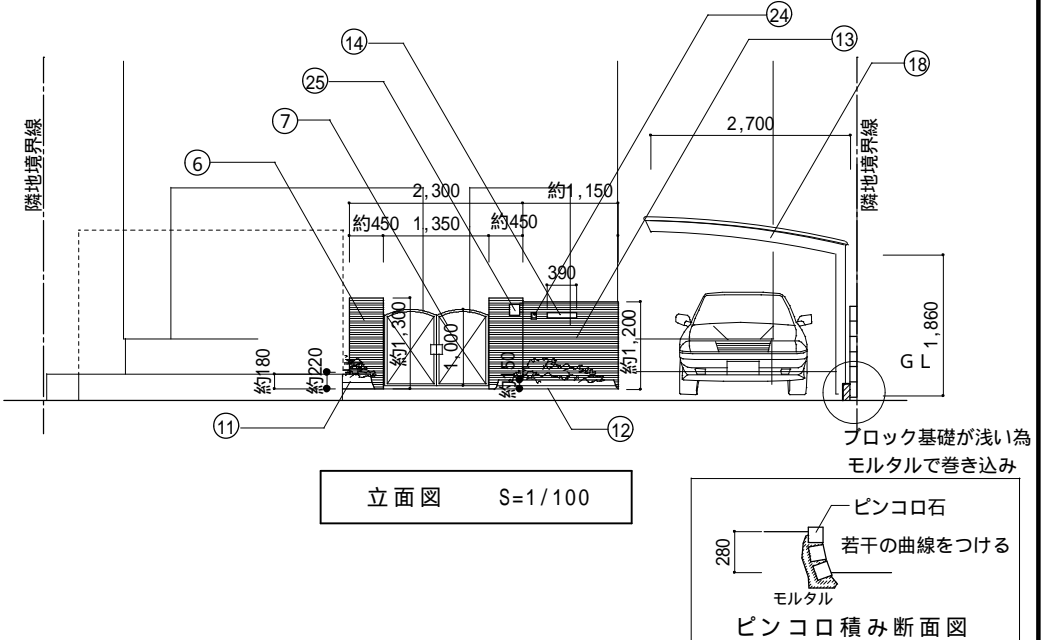


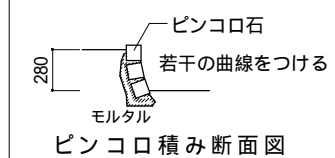
平面図 S=1/100



断面図 S=1/100



立面図 S=1/100



①	階段：ピンコロ石 90°90°180 御影石錆色
②	土留め：ピンコロ 90°90°90 1段～3段 御影石錆色
③	洗い出し：3～5mm玉砂利（錆色）厚30打ち 下地：土間コン t=60（アプローチ）、t=80 カーポート前
④	天然石乱貼り：イエロー系色 t=12～25 オークルストーン（アドヴァン）
⑤	基礎：C B 120 2段積み アンカーボルト埋め込
⑥	門柱：ブロックt=120基礎込み9段積み（H=1300）+モルタル+セメント系軽量石材エッジストーン貼り
⑦	門扉：鋳物門扉0710両開き 柱有り
⑧	フェンス：鋳物フェンスH=600、W=1000 5枚
⑨	門扉：鋳物門扉0812片開き 門柱 支給
⑩	土間コンクリート t=100 メッシュ筋6mm 金ゴテ仕上げ
⑪	花壇1：ピンコロ石 90°90°90 御影石 錆 3段積み 傾斜つけて積む 庭側の土留めは軽量石材使用
⑫	花壇2：ピンコロ石 90°90°90 御影石 錆 2段積み 傾斜つける
⑬	門柱袖壁：C B 100 基礎込み8段積み H=1100+軽量石材エッジストーン貼り
⑭	ポスト：OS-1W型 口金式 ジェーステン（JS）色 三協立山アルミ
⑮	植栽：目隠しの為の植栽 H=1200程度 常緑樹
⑯	土留め：C B 150 基礎込み3段積み H=450 バイク小屋部分はアンカーボルト埋め込
⑰	見切り：ピンコロ石 90°90°90 御影石 錆色
⑱	カーポート：カムフィー R 5127 H=1860 アーバングレー ポリカーボネート 熱線遮断FRP加算
⑲	見切り：コンクリート専用見切り板 幅9mm
⑳	土間コンクリート打設 t=80 金ゴテ仕上げ
㉑	真砂土入れ整地
㉒	土留め：化粧リブブロック150 3段積み（CB150）基礎含む
㉓	既存C B塀
㉔	インターホンの移設 C D管及び配線施工（C D管・コードは支給）
㉕	表札の取付け：黒御影平板（瀬戸口様支給）